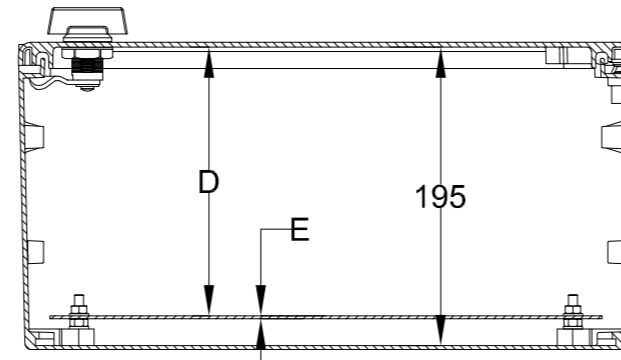
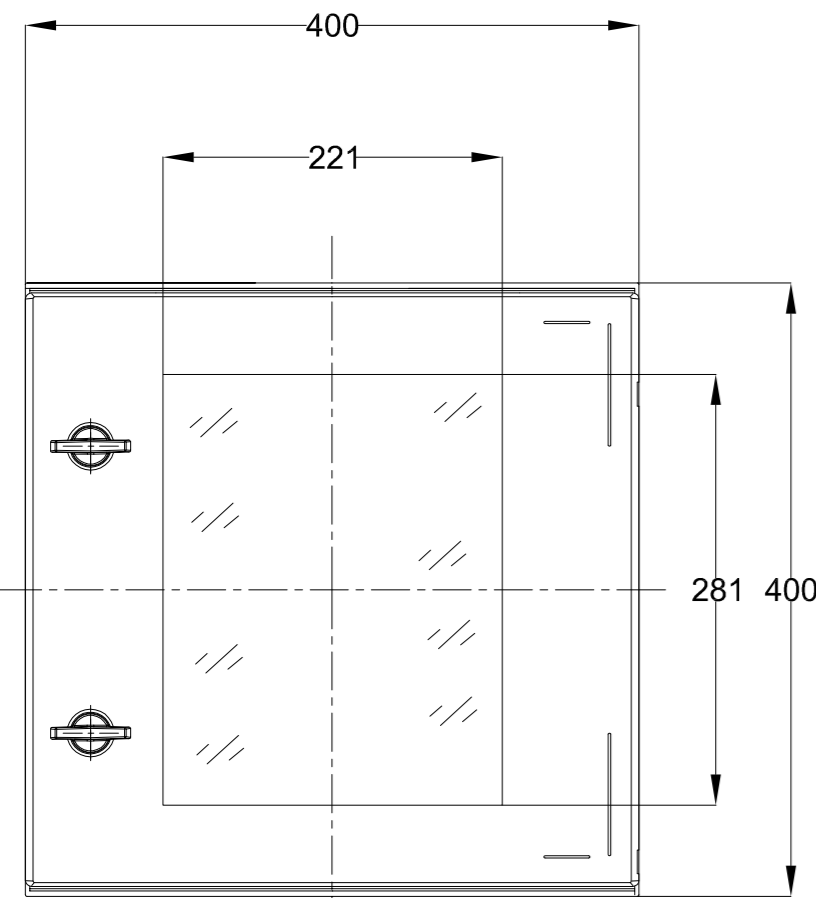
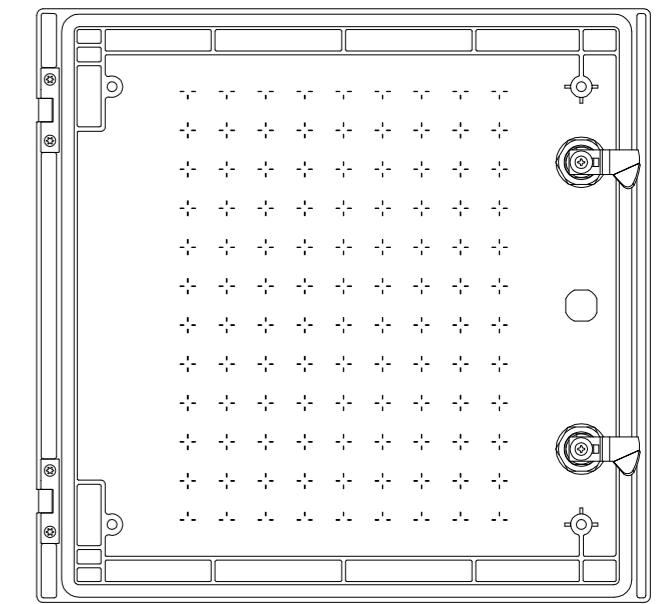
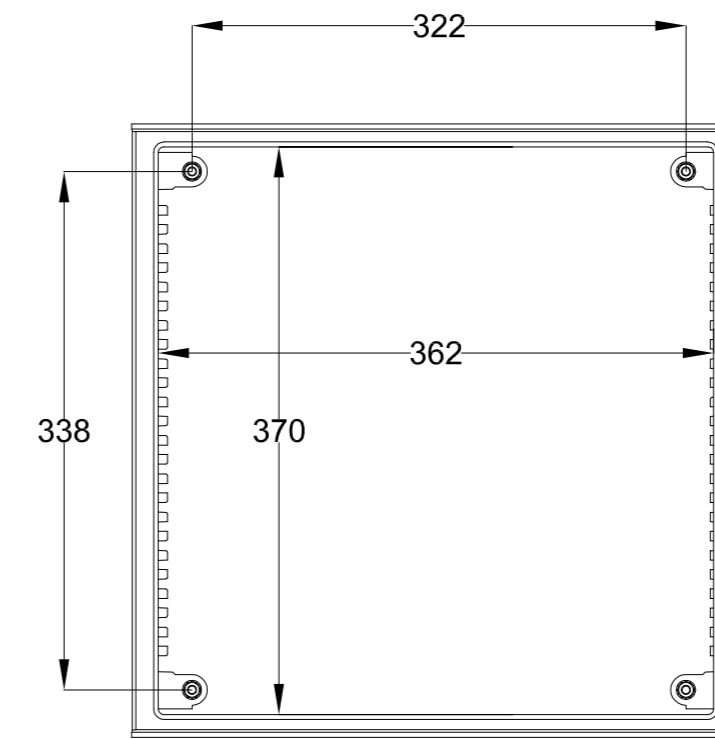


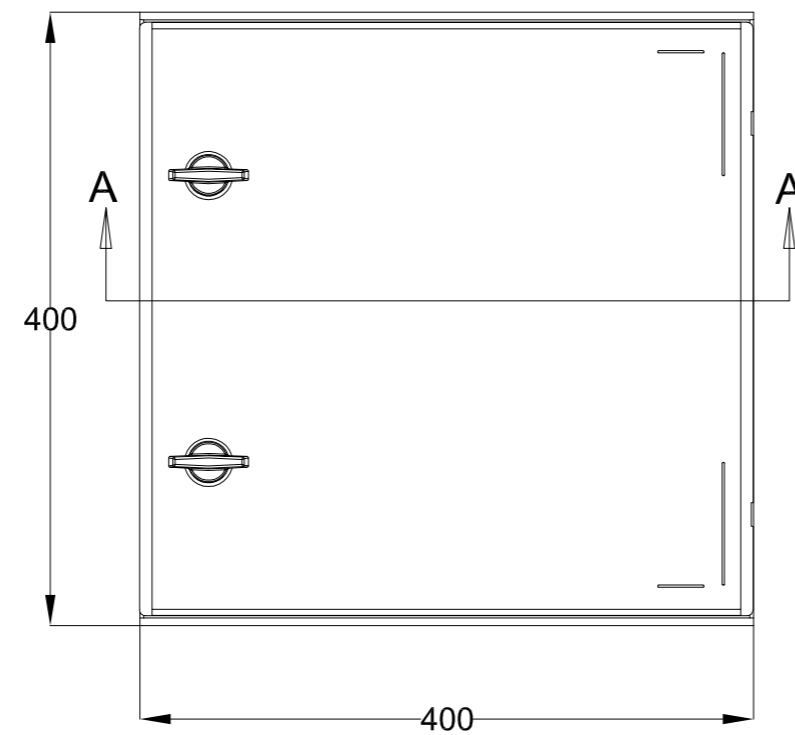
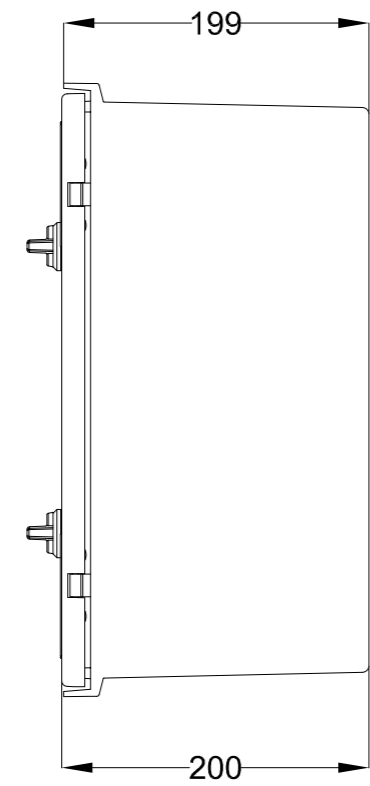
	D	E
PPL4040	173 mm	4 mm
PML4040	175 mm	2 mm
PBL4040	173 mm	4 mm



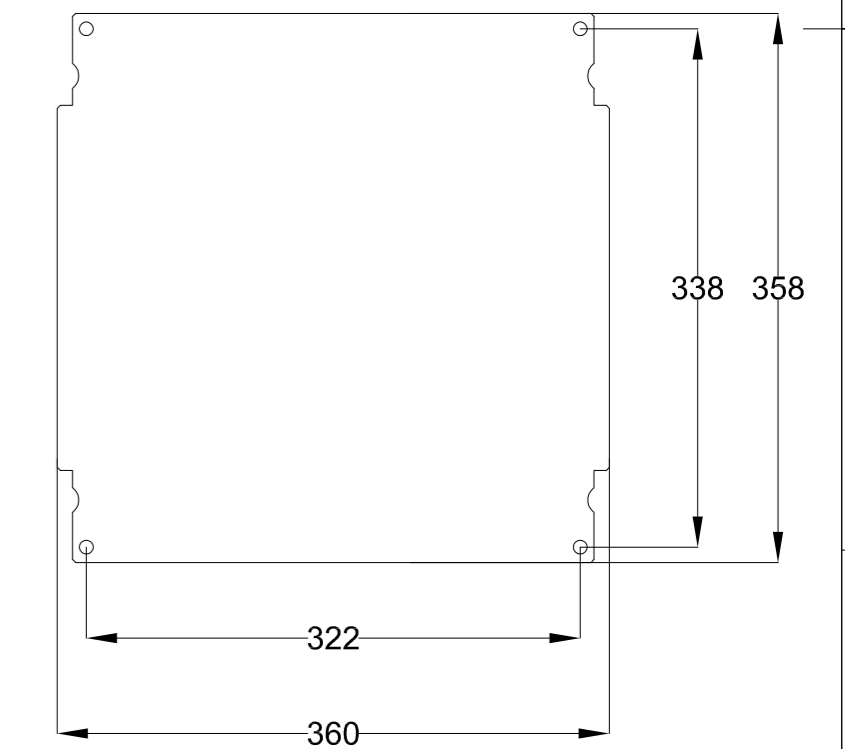
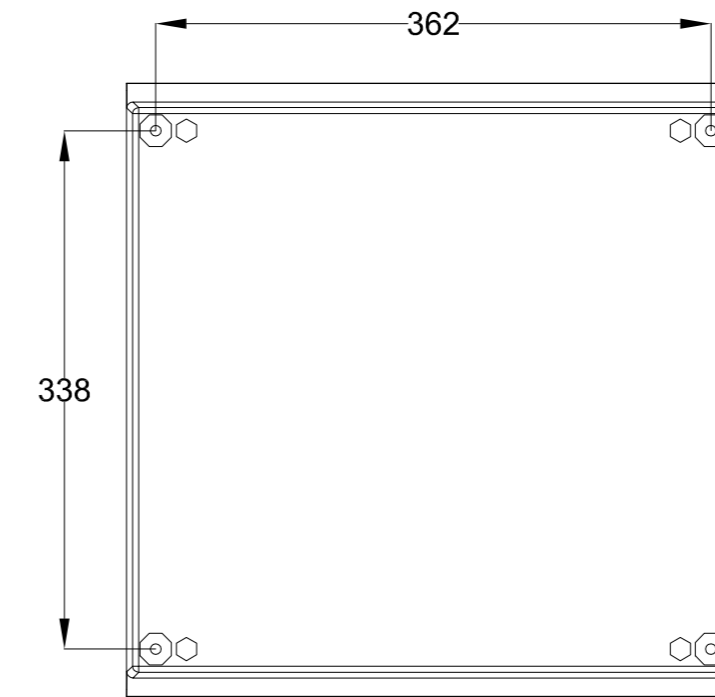
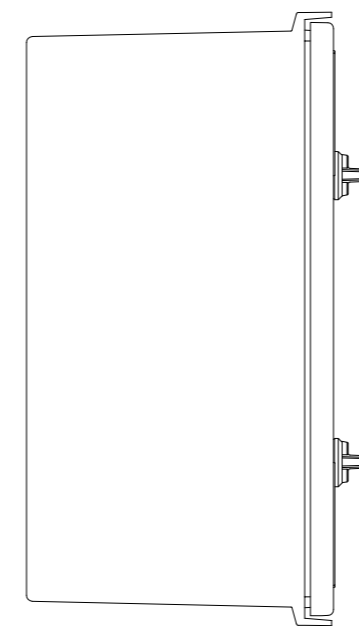
SEC. A-A'



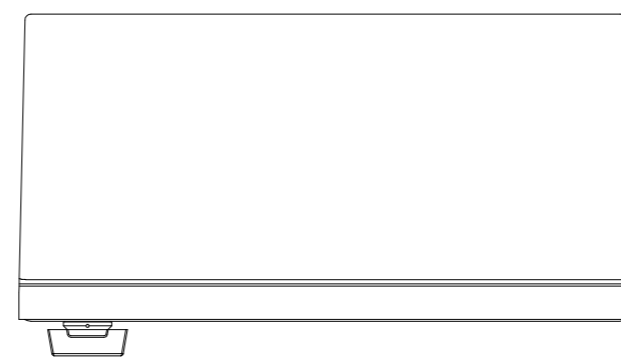
POL404020PT



POL404020



Suministrado sin placa de montaje
Supplied without mounting plate
REF: PPL4040 PML4040 PBL4040



MODIFICADO / MODIFIED				
FIRMA / SIGNATURE	NOMBRE / NAME	FECHA / DATE	Nº EDIC. / MODIF.	DESCRIPCION DEL CAMBIO / CHANGE DESCRIPTION
APROBADO / CHECKED	C.VICENTE	03/02/2016		DESCRIPCION / DESCRIPTION
DIBUJADO / DRAWN	J.P.VERA	03/02/2016		POL404020 POL404020PT
		HOJA 1 DE 1 / SHEET 1 OF 1	TOLERANCIAS GENERALES / GENERAL TOLERANCES	CODIGO DE PLANO / DRAWING CODE
www.ide.es		TAMAÑO / ESCALA / SIZE / SCALE	EN 22768-mK	699.06.003
				EDICION / EDITION Nº 1